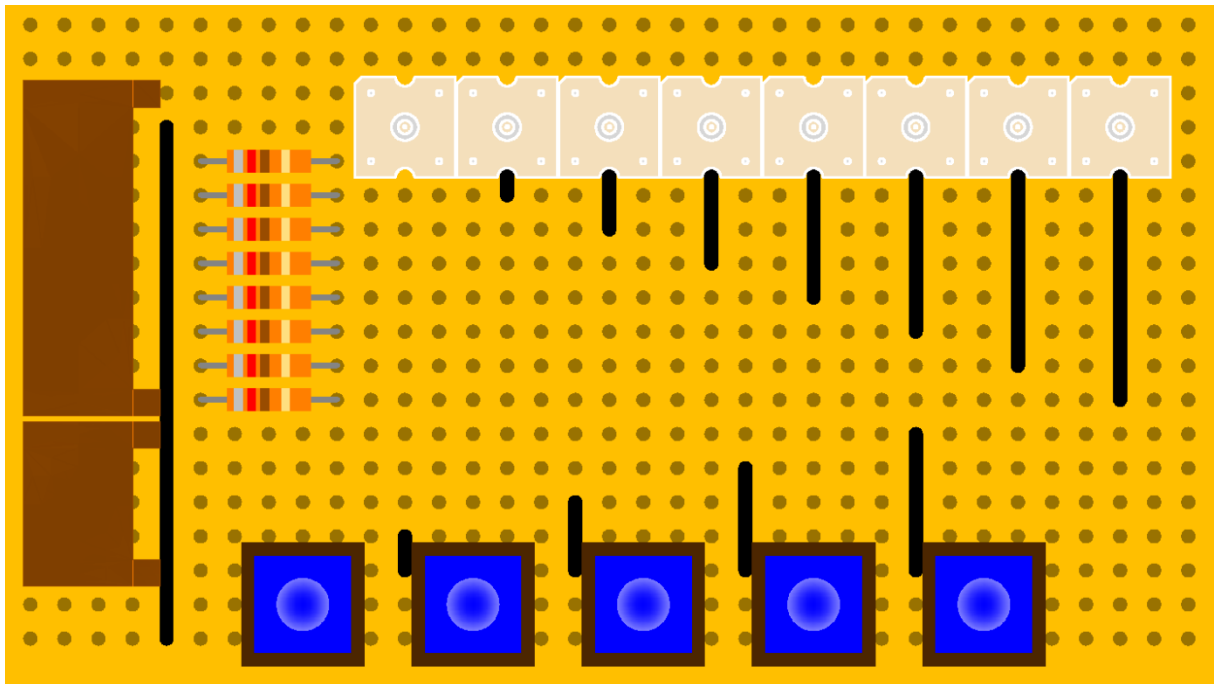


Parallele poort interface.

Bouwbeschrijving van de print interface met LUMI led's.



Naam : _____

Klas: _____



Inleiding.



Deze bouwbeschrijving hoort bij het project 'Digitale Technieken' van EduTechSoft. Alle informatie vindt u op de website.

(www.EduTechSoft.nl)

Alles wat u maakt naar aanleiding van dit project is geheel voor eigen risico. De uitgever kan niet aansprakelijk gesteld worden voor ontstane defecten aan apparatuur enz.

De benodigde onderdelen staan in de onderstaande tabel. Prijzen zijn zoals deze door Conrad op de website worden vermeldt.

Vanaf 5 stuks is vaak al korting verkrijgbaar.

U bent geheel vrij om de onderdelen ergens anders te bestellen, maar dit was voor mij de makkelijkste manier.

Andere leveranciers zijn bijvoorbeeld:

www.leds-buy.nl

www.eijlander.nl

Onderdelenlijst.

Onderdeel	Bestel code Conrad	Aant.	Prijs per stuk.	Totaal
Univers. Printpl. 2,54	527629	1	€ 1,02	€ 1,02
Printplaat. Steekv. 10Pol. Haaks	743119	1	€ 2,15	€ 2,15
Printplaat. Steekv. 5Pol. Haaks	743097	1	€ 1,43	€ 1,43
Koolfilm weerstand 0,25W 82 Ω	403121	8	€ 0,12	€ 0,96
Lumileds Super Flux LED Rood HP	176040	8	€ 0,55	€ 4,40
Miniatuur printschakelaar	707724	5	€ 0,79	€ 3,95
Centronics female printcon. 38 pol.	740306	1	€ 1,92	€ 1,92
Totaal				€ 15,83

Bouwbeschrijving.

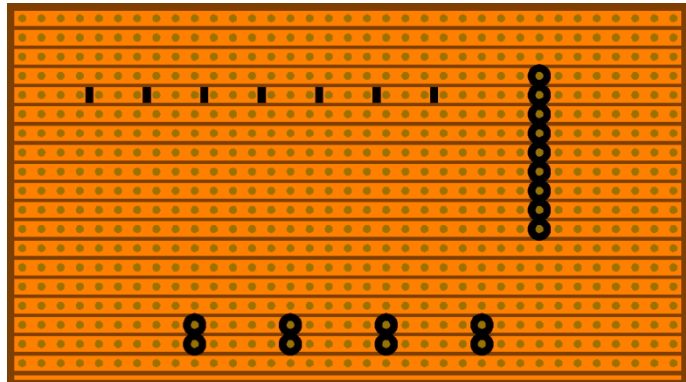
Zoals bijna altijd moet je de onderstaande tekst van deze opdracht nauwkeurig lezen.



Opdracht: Lees eerst rustig de omschrijving. Voer daarna pas de bijbehorende opdracht uit.

Wanneer je nog geen onderdelen hebt, vraag dan aan je docent waar je deze kunt verkrijgen.

Op de printplaat moeten een aantal koperbanen onderbroken worden. Dat kun je eenvoudig doen met een accuboormachine en een boortje van ongeveer 5 mm.



Boor de gaten **niet door** de printplaat.

Boor zo dat de koperbaan elektrisch onderbroken wordt. Hierboven zie je op welke plaatsen je boren moet.

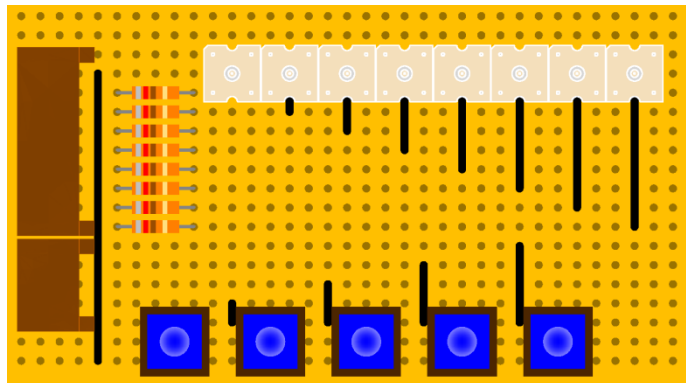
Lastiger zijn de rechthoekige onderbrekingen. Je kunt ze voorzichtig met een mesje doorsnijden en wegschrappen met een platbek schroevendraaier.

Opdracht: Onderbreek de aangegeven printbanen.

Na het boren kunnen de onderdelen op de printplaat gesoldeerd worden.

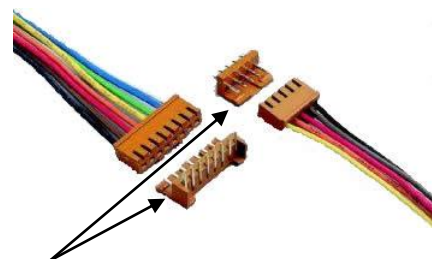
Solderen doe je aan de kant van de koperbanen. De onderdelen moet je er dus vanaf de andere kant insteken.

Kijk goed of je de printplaat niet op z'n kop houdt.



De onderzijde herken je aan de smalle koperbaan. Deze baan moet dus 'onderaan' zitten.

Je begint met de print connectoren van 10 en 5 draden. Hiernaast zie je deze onderdelen staan. Soldeer alleen het kleine haakse deel op de print. Later kun je de draden aansluiten met behulp van deze connector.



Opdracht: Soldeer beide haakse connectoren op de print.



De weerstanden op de printplaat hebben de kleurcode
Grijs, Rood, Zwart, Goud.
 Elke kleur geeft een bepaalde waarde aan.

De eerste 2 ringen geven cijfers aan.
Grijs komt overeen met **8**
Rood komt overeen met **2**

De derde ring geeft de vermenigvuldiging aan.
Zwart geeft aan **vermenigvuldigen met 1.**

De waarde is dan $82 \times 1 = 82 \Omega$.

De vierde ring geeft de nauwkeurigheid van de weerstand aan.
Goud komt overeen met **plus of min 5%.**

De werkelijke waarde moet tussen de grootste en kleinste waarde liggen.

1 % van $82 = 0,82 \Omega$

5 % is dan $5 \times 0,82 \Omega = 4,1 \Omega$

De grootste waarde is dan $82 + 4,1 = 86,1 \Omega$

De kleinste waarde is dan $82 - 4,1 = 77,9 \Omega$

De werkelijke waarde kun je meten met een ohmmeter.

Opdracht: Meet van de acht weerstanden de werkelijke weerstand.
 Schrijf de waarden die je meet in de onderstaande tabel.

Weerstand	Theoretische waarde	Gemeten waarde	Goed	Fout
1	82Ω			
2	82Ω			
3	82Ω			
4	82Ω			
5	82Ω			
6	82Ω			
7	82Ω			
8	82Ω			

Voor de werking maakt het niet uit of de weerstanden omgedraaid worden. Maar je moet ze wel allemaal dezelfde kant op monteren.
 Dus of allemaal met de gouden ring links of rechts.

Opdracht: Monteer en soldeer de weerstanden op de print.

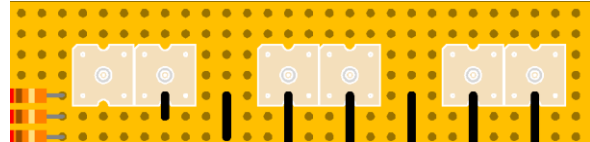
Op de tekening zie je een aantal zwarte dikke lijnen staan. Dit zijn draadbruggen. Het zijn stukjes massief koperdraad, die verschillende koperbanen met elkaar verbinden.



Alleen aan het begin en het einde van de zwarte draad worden ze door de print gestoken en gesoldeerd. De kleur van de isolatie die je gebruikt is niet belangrijk maar wel consequent¹ gebruiken.

De draadbruggen onder de Lumi led's lopen precies door tot tussen de uitsparing van de Lumi led.

Hiernaast zijn 2 Lumi led's weggehaald. Nu kun je duidelijk zien waar de draadbrug ingestoken moet worden.

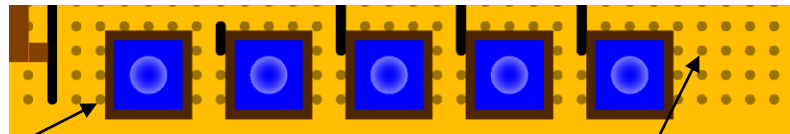


Opdracht: Monteer en soldeer alleen de draadbruggen die naar de Lumi led's lopen.

Zoals je in de eerste les op de computer geleerd hebt, heeft een Led een anode en een kathode. Dat geldt ook voor de Lumi led. Je kunt een led dus verkeerd om aansluiten. Er zit aan een kant een schuin kantje. Die schuine kant moet linksboven zitten.

Opdracht: Monteer en soldeer de Lumi led's.

Wanneer je een drukknop met maar 2 aansluitingen gebruikt kun je ze eenvoudig monteren.



Let goed op... In deze rij het onderste pootje, in deze rij het bovenste pootje.

Gebruik je een drukknop met 3 aansluitingen, dan moet je even je leraar om instructie vragen. Het kan zijn dat je hier een pootje van af moet knippen.

Opdracht: Monteer en soldeer de drukknoppen.

Er zijn nog een aantal draadbruggen niet gemonteerd. Wanneer je een drukknop met 2 aansluitingen gebruikt, kun je de laatste draadbruggen monteren.

Heb je drie aansluitingen volg dan de instructies op die van je docent hebt gekregen. Het kan zijn dat de draadbruggen dan iets anders aangesloten worden.

Opdracht: Monteer en soldeer de nog niet gemonteerde draadbruggen.

De draden van de print connectoren moeten gesoldeerd worden aan de centronics steker. volg hiervoor het onderstaande schema.

¹ Stelselmatig. Dat wil zeggen dat je bijvoorbeeld voor de led draadbruggen dezelfde kleur gebruikt. Voor de pintschakelaars mag je een andere kleur gebruiken, maar dan wel weer 4 keer dezelfde kleur.

De cijfers op de connector zijn erg klein. Vaak kun je bij het solderen wel een vergrootglas met verlichting gebruiken. Leg na gebruik het beschermkapje weer terug op het vergrootglas!



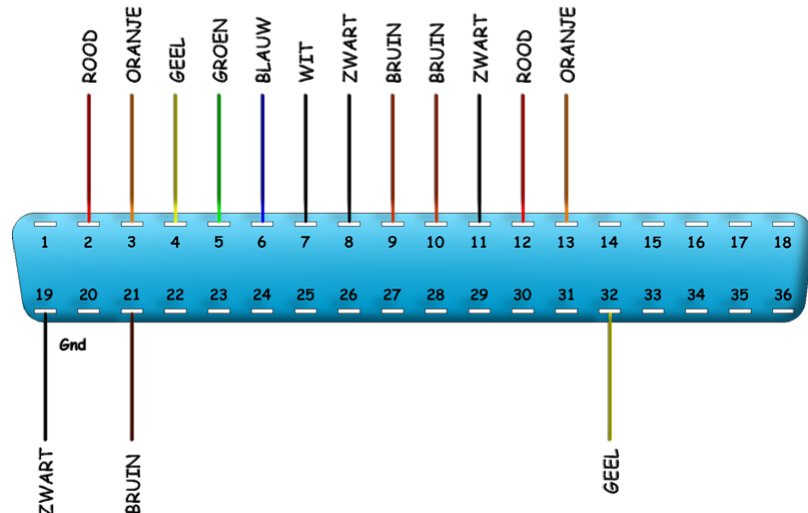
Tip: Sluit tijdens het solderen een losse printerkabel aan op de connector. Hij zal dan niet zo snel smelten wanneer je de bout te lang op de pinnen houdt.

Hiernaast zie je hoe de draden aangesloten moeten worden op de centronics connector.

Let goed op want er zijn 3 zwarte en 3 bruine draden.

De witte draad is zwart getekend!

In de onderstaande tabel staat waarop de draden aangesloten moeten worden.



Centronics connector nummer	Print connector 10 draden	Centronics connector nummer	Print connector 5 draden
19	Zwart	10	Bruin
21	Bruin	11	Zwart
2	Rood	12	Rood
3	Oranje	13	Oranje
4	Geel	32	Geel
5	Groen		
6	Blauw		
7	Wit		
8	Zwart		
9	Bruin		

Soldeer eerst de rode draad (nummer 2) van de connector met 10 draden. Soldeer daarna de draden in de volgorde van de lijst en de connector.

Wanneer de print klaar is mag je deze nog **NIET** aansluiten op de computer. De leraar moet deze eerst controleren.

Opdracht: Soldeer de draden aan de connector volgens het bovenstaande schema.

Opdracht: Wanneer je alles nog eens gecontroleerd hebt laat je de print door je docent controleren. Je mag de print pas aansluiten op de computer wanneer de docent hieronder zijn handtekening voor accoord gezet heeft.



Paraaf docent controle printplaat.

Datum: _____ Paraaf: _____

Met behulp van de onderstaande tabel kun je de waarde van een weerstand met vier gekleurde ringen berekenen. Op internet kun je de waarde ook laten berekenen.

Kleur	Ring 1 Cijfer	Ring 2 Cijfer	Ring 3 Factor	Ring 4 Tolerantie
Zwart	0	0	1	
Bruin	1	1	10	1%
Rood	2	2	100	2%
Oranje	3	3	1.000	
Geel	4	4	10.000	
Groen	5	5	100.000	
Blauw	6	6	1.000.000	
Violet	7	7	10.000.000	
Grijs	8	8		
Wit	9	9		
Goud			0,1	5%
Zilver			0,01	10%
Geen				20%

Opdracht: Bereken de waarde van de onderstaande weerstanden. Schrijf de berekende waarde in de tabel. Vul ook de tolerantie in. Je mag ook het internet² gebruiken.

Ring 1	Ring 2	Ring 3	Ring 4	Waarde	Tolerantie
Rood	Rood	Oranje	Goud	Ω	%
Bruin	Zwart	Geel	Goud	Ω	%
Groen	Blauw	Bruin	Zilver	Ω	%
Grijs	Rood	Blauw	Goud	Ω	%

² Je kunt bijvoorbeeld zoeken op: *kleurcodering weerstanden*



E *EDUCATIEVE* **T** *TECHNISCHE* **S** *SOFTWARE*

